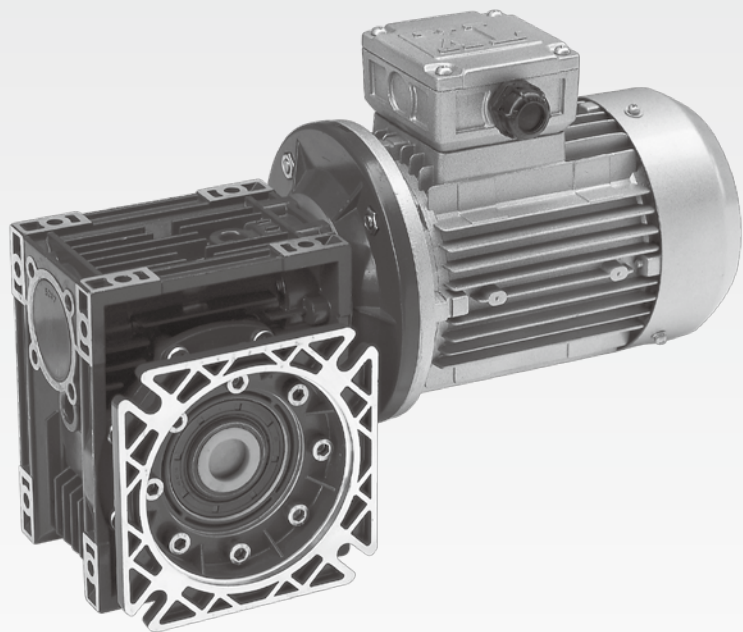
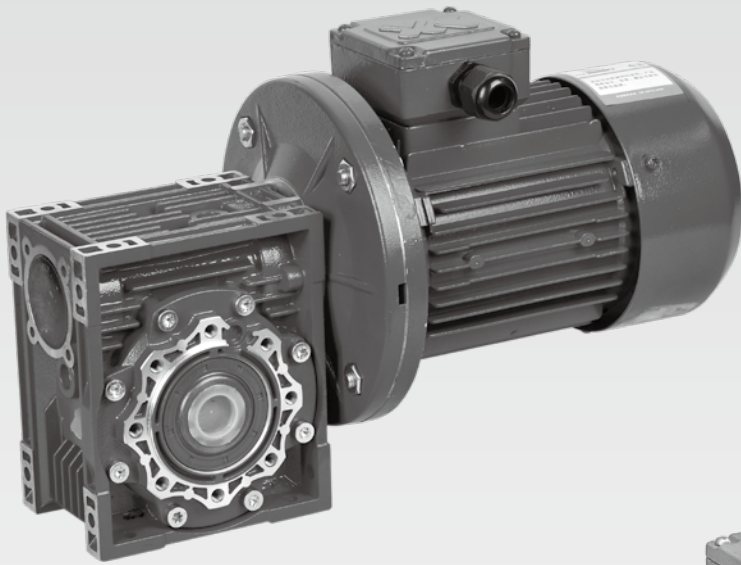


WJL 系列蜗轮蜗杆减速机

WJL Series Worm Gear Reducer



概述 | Introduction

WJL 系列蜗轮蜗杆是我公司新研制的产品，外形采用了方箱结构机体采用了优质铝合金铸成型，具有体积小、重量轻、散热性能好等特点，而且传动平稳，噪音低，所以广泛应用于食品、印刷、制药机械传动装置上。

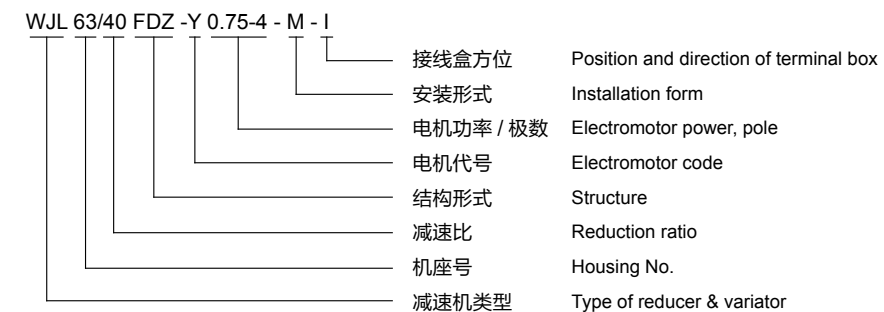
WJL series worm gear reducer is the company's new product. Its shape adopts box-type, and the body is made of high quality aluminum alloy. It has the characteristics of small in size, light in weight and high capability of thermolysis, while also provides steady transmission and low noisy. It is now widely used in transmission equipments in fields of foodstuff, printing and pharmacy.

WJL 系列选型 | Options of WJL Series

使用条件及选型结果 使用条件 ○ 选型结果 ● Conditions and results Condition ○ Result ●

○ 负荷容量 (被驱动设备输入功率或输入转矩) Load capacity (Input power or input torque of the driven equipment)	P=0.75KW	
○ 电源电压 / Voltage	380V	
○ 电源频率 / Frequency	50Hz	
○ 要求转速 / Speed required	56r/min	
○ 负荷性质及运转时间 / Load pattern and operation time ● 确认使用系数 / Confirmation of usage coefficient ○ 启动次数 / Number of startups ● 确认启动系数 / Confirmation of startup coefficient ○ 可靠度 / Reliability ● 确认可靠度系数 / Confirmation of reliability coefficient ● 确认运行系数 / Confirmation of performance coefficient	均匀负荷, 14 小时 / 天 K _A =1.25 查表 P2 启动次数: 5 次 / 小时 K _S =1 查表 P4 可靠度: 一般 K _R =1 查表 P4 K=K _A * K _S * K _R =1.25	Uniform load, 14 hours/day K _A =1.25 check the table P2 Number of startups: 5 times/hour K _S =1 check the table P4 Reliability: normal K _R =1 check the table P4
○ 安装形式 / Type of installation ● 确认安装形式 / Confirmation of installation type	轴装式 (孔输出) B3 查表 P179	Shaft mounted(Bore) B3 check the table P179
○ 承载能力计算 / Calculation of bearing capacity ● 确认机型 / Confirmation of machine	M _{S2} =9550*P/ N ₂ =128N.m M ₂ ≥ M _{S2} * K=160N.m 根据 N ₂ 及 M ₂ 查表 P162 得: WJL75/25-Y1.5-4 Based on N ₂ and M ₂ & table P162: WJL75/25-Y1.5-4	
○ 环境条件 / Environmental condition ● 确认环境条件 / Confirmation of environmental condition	室内、环境温度 28℃ OK	Inside, ambient temperature 28℃
○ 电机规格 / Electromotor specification ● 确认电机规格 / Confirmation of electromotor specification	1.5-4、380V、50Hz 无制动器、室内型 / Without brake, for inside OK	
● 结束选型 / End of selection	WJL75/25-Y1.5-4-B3、380V、50Hz 无制动器、室内型 / Without brake, for inside	

WJL 系列型号规格表示方式 | Denotation of Specification & Dimension of WJL Series



减速机类型 Type of reducer & variator	机座号 Housing No.	减速比 Reduction ratio	结构形式 Structure	电机代号 Electromotor code	电机功率、极数 Electromotor power, pole	安装形式 Installation form	接线盒方位 Position and direction of terminal box
铝合金蜗轮蜗杆减速机 WJL Aluminium alloy worm gear reducer WJL	见选型参数表 See selections parameter list	见选型参数表 See selections parameter list	轴装式 (省略) Shaft-extended (omitted)	普通 Y ₂ Normal Y ₂	见选型参数表 See selections Parameter list	见表 P179	见表 P6 See the table P6
			单轴伸式 DZ List Shaft extended DZ	防爆 B Explosion protection B			
			双轴伸式 SZ Double Shaft extended SZ	制动 E Brake E			
			轴装法兰式 F Shaft & flange-mounted F	变频 V Frequency conversion V			
			单轴伸法兰式 F, DZ List Shaft extended & flange-mounted F, DZ	变频制动 VE Brake by frequency conversion VE			
				多速 D Multi-speed D			
				分马力 F Fractional horsepower F			

WJL 系列选型参数表 | Parameter List Selections of WJL Series

P _M (KW)	N ₂ (r/min)	M ₂ (N.m)	K	I _N	减速机型号 Type of reducer	F _{r2} (N)	页码 Page
0.06	280	1.8	6.2	5	WJL25	439	P167
	186.7	2.6	4.2	7.5		503	
	140	3.4	3.5	10		553	
	93.3	4.9	2.5	15		633	
	70	6.1	2	20		697	
	46.7	8.2	1.6	30		798	
	35	10	1.3	40		878	
	28	12	0.9	50		946	
	23.3	14	0.7	60		1006	
	280	1.8	10.1	5		WJL30	
	186.7	2.6	6.9	7.5	683		
	140	3.4	5.4	10	752		
	93.3	4.7	3.8	15	861		
	70	6	3	20	948		
	56	7	3	25	1021		
	46.7	8	2.5	30	1085		
	35	9.7	1.9	40	1194		
	28	11	1.5	50	1286		
	23.3	13	1.3	60	1367		
	17.5	14	0.9	80	WJL25/30	1504	
14	25.1	1.3	100	1620			
9.3	32	0.9	150	1830			
7	41	0.7	200	1830			
5.6	44	0.8	250		1830		

WJL 系列选型参数表 | Parameter List Selections of WJL Series

P _M (KW)	N ₂ (r/min)	M ₂ (N.m)	K	I _N	减速机型号 Type of reducer	F _{r2} (N)	页码 Page		
0.06	4.7	59.1	1.2	300	WJL25/40	3490	P167		
	3.5	71	0.9	400		3490			
	2.8	82	0.7	500		3490			
	2.3	101	0.6	600		3490			
	1.9	116	0.5	750		3490			
	1.6	143	0.5	900		3490			
	1.2	171	0.4	1200		3490			
	0.9	197	0.3	1500		3490			
	0.8	217	0.3	1800		3490			
	0.6	268	0.2	2400		3490			
	0.5	324	0.2	3000		3490			
	0.1	294	0.1	4000		3490			
	0.3	356	0.1	5000		3490			
	4.7	57.4	1.3	300		WJL30/40		3490	P168
	3.5	70	0.6	400				3490	
	2.8	96	0.6	500	3490				
	2.3	104	0.7	600	3490				
	1.9	121	0.6	750	3490				
	1.6	139	0.5	900	3490				
	1.2	166	0.4	1200	3490				
	0.9	196	0.4	1500	3490				
	0.8	218	0.3	1800	3490				
	0.58	261	0.2	2400	3490				
	0.4	300	0.2	3200	3490				
	0.4	279	0.1	4000	3490				
	0.28	338	0.1	5000	3490				
	1.6	141.3	1	900	WJL30/50		4840	P169	
	1.2	169	0.7	1200			4840		
	0.93	199	0.7	1500		4840			
	0.78	222	0.7	1800		4840			
	0.6	266	0.5	2400		4840			
	0.5	307	0.4	3000		4840			
	0.35	288	0.3	4000		4840			
	0.29	311	0.3	4800		4840			
	0.9	203.5	1.1	1500		WJL30/63	6270		P169
	0.78	225	0.9	1800			6270		
	0.58	276	0.8	2400	6270				
	0.47	319	0.7	3000	6270				
	0.35	306	0.6	4000	6270				
	0.28	360	0.4	5000	WJL40/75	7380	P169		
	0.6	330.4	1.1	2400		7380			
	0.47	377	0.8	3000		7380			
0.35	355	0.7	4000	7380					
0.28	419	0.5	5000	7380					
0.5	405.9	1.4	3000	WJL40/90	8180	P169			
0.35	365	1.3	4000		8180				
0.28	431	1	5000		8180				

P _M (KW)	N ₂ (r/min)	M ₂ (N.m)	K	I _N	减速机型号 Type of reducer	F _{r2} (N)	页码 Page
0.09	280	2.7	4.1	5	WJL25	439	P167
	186.7	3.9	2.8	7.5		503	
	140	5.1	2.4	10		553	
	93.3	7.3	1.6	15		633	
	70	9.2	1.3	20		697	
	46.7	12	1.1	30		798	
	35	15	0.9	40		878	
	280	2.7	6.7	5		WJL30	
	186.7	3.9	4.6	7.5	683		
	140	5	3.6	10	752		
	93.3	7.1	2.5	15	861		
	70	9	2	20	948		
	56	10	2	25	1021		
	46.7	12	1.7	30	1085		
	35	14	1.2	40	1194		
	28	17	1	50	1286		
	23.3	19	0.9	60	1367		
	14	37.7	0.8	100	WJL25/30	1620	P169
	9.3	49	0.6	150		1830	
	7	62	0.5	200		1830	
	5.6	66	0.5	250		1830	
	4.7	75	0.4	300		1830	
	3.5	107	0.3	400		1830	
	2.8	115	0.3	500		1830	
	2.3	135	0.2	600		1830	
	1.9	151	0.2	750		1830	
	1.6	178	0.2	900		1830	
	1.2	212	0.1	1200	WJL40	1830	P169
	0.9	247	0.1	1500		1830	
	0.78	304	0.1	1800		1830	
	0.58	340	0.1	2400		1830	
	0.47	405	0.1	3000		1830	
	28	19	2	50		2475	
	23.3	21	1.7	60		2630	
	17.5	26	1.3	80		2895	
	14	29	1	100		3118	
	4.7	87.6	0.8	300		WJL30/40	
	3.5	106.7	1.2	400	4840		
	2.8	123	1	500	WJL30/50	4840	P169
	2.3	159	0.9	600		4840	
	1.9	185	0.8	750		4840	
	1.6	212	0.7	900		4840	
1.6	200	1	900	6270			
1.2	263	0.9	1200	WJL30/63	6270	P169	
0.93	305	0.7	1500		6270		
0.9	359.7	1.1	1500		7380		
0.78	404	1	1800	WJL40/75	7380	P169	
0.58	496	0.7	2400		7380		
0.5	608.9	0.9	3000	WJL40/90	8180	P169	
0.35	548	0.8	4000		8180		

P _M (KW)	N ₂ (r/min)	M ₂ (N.m)	K	I _n	减速机型号 Type of reducer	F _{r2} (N)	页码 Page
0.12	280	3.6	5.1	5	WJL30	597	P168
	186.7	5.2	3.4	7.5		683	
	140	6.7	2.7	10		752	
	93.3	9.5	1.9	15		861	
	70	12	1.5	20		948	
	56	14	1.5	25		1021	
	46.7	16	1.3	30		1085	
	35	19	0.9	40		1194	
	28	23	0.8	50		1286	
	46.7	17.2	2.6	30		2087	
	35	21	1.9	40		2298	
	28	25	1.5	50		2475	
	2.3	28	1.3	60	2630		
	17.5	34	1	80	2895		
	14	38	0.8	100	3118		
	23.3	29	2.3	60	3610		
	17.5	35	1.9	80	3973		
	14	40	1.4	100	4280		
	4.7	118.8	1.2	300	4840		
	3.5	142	0.9	400	4840		
	2.8	164	0.7	500	4840		
	2.8	171.2	1.3	500	6270		
	2.3	208	1.1	600	6270		
	1.9	241	0.9	750	6270		
1.6	324.9	1.2	900	7370			
1.2	399	0.9	1200	7380			
0.8	546.6	0.9	1800	8180			
0.58	695	0.9	2400	8180			
0.5	883.8	1.2	3000	10320			
0.35	784	1	4000	10320			
0.28	928	0.8	5000	10320			
0.18	280	5.3	3.4	5	WJL30	597	P168
	186.7	7.8	2.3	7.5		683	
	140	10	1.8	10		752	
	93.3	14	1.3	15		861	
	70	18	1	20		948	
	56	21	1	25		1021	
	46.7	24	0.8	30		1085	
	70	19.2	2	20		1824	
	56	23	1.7	25		1964	
	46.7	26	1.7	30		2087	
	35	32	1.3	40		2298	
	28	38	1	50		2475	
	23.3	43	0.8	60	2630		
	35	32.9	2.3	40	3153		
	28	39	1.9	50	3397		
	23.3	43	1.6	60	3610		
	17.5	52	1.2	80	3973		
	14	60	0.9	100	4280		
	3.5	221.5	1	400	6270		
	2.8	257	0.8	500	6270		
	2.3	362	1.1	600	7380		
	1.9	435	0.9	750	7380		
	1.6	487	0.8	900	7380		
	1.2	629.2	1	1200	8180		
0.93	735	0.8	1500	8180			
0.8	860.6	1.5	1800	10320			
0.58	1113	1.1	2400	10320			

P _M (KW)	N ₂ (r/min)	M ₂ (N.m)	K	I _n	减速机型号 Type of reducer	F _{r2} (N)	页码 Page
0.25	280	7.6	4.5	5	WJL40	1149	P169
	186.7	11	3.6	7.5		1315	
	140	14	2.8	10		1447	
	93.3	21	1.9	15		1657	
	70	27	1.5	20		1824	
	56	32	1.2	25		1964	
	46.7	36	1.3	30		2087	
	35	44	0.9	40		2298	
	70	26.9	2.7	20		2503	
	56	32	2.2	25		2696	
	46.7	37	2.3	30		2865	
	35	46	1.7	40		3153	
	28	54	1.4	50	3397		
	23.3	60	1.1	60	3610		
	17.5	72	0.9	80	3973		
	28	56.3	2.4	50	4440		
	23.3	63	2	60	4719		
	17.5	78	1.6	80	5193		
	14	87	1.4	100	5595		
	7	159.5	1.4	400	6270		
	5.6	185	1.2	500	6270		
	17.5	81.9	2.3	80	6130		
	14	94	1.9	100	6603		
	3.5	336.3	1.1	400	7380		
2.8	384	0.8	500	7380			
2.3	511.8	1.2	600	8180			
1.9	598	0.9	750	8180			
1.6	667	0.8	900	8180			
1.2	943	1.3	1200	10320			
0.93	1064	1.2	1500	10320			
0.78	1195	1.1	1800	10320			
0.6	1624	1	2400	13500			
0.47	1935	0.8	3000	13500			
0.35	2046	0.6	4000	13500			
0.28	2430	0.5	5000	13500			
0.37	280	11.2	3	5	WJL40	1149	P169
	186.7	16	2.4	7.5		1315	
	140	21	1.9	10		1447	
	93.3	31	1.3	15		1657	
	70	39	1	20		1824	
	56	47	0.8	25		1964	
	46.7	53	0.8	30		2087	
	140	21.7	3.3	10		1987	
	93.3	31	2.4	15		2274	
	70	40	1.8	20		2503	
	56	48	1.5	25		2696	
	46.7	55	1.5	30		2865	
	35	68	1.1	40	3153		
	28	80	0.9	50	3397		
	23.3	89	0.8	60	3610		
	35	70.7	2.1	40	4122		
	28	83	1.6	50	4440		
	23.3	94	1.4	60	4719		
	17.5	115	1.1	80	5193		
	14	129	0.9	100	5595		
	23.3	98.4	2	60	5569		
	17.5	121	1.6	80	6130		
	14	139	1.3	100	6603		

P _M (KW)	N ₂ (r/min)	M ₂ (N.m)	K	I _n	减速机型号 Type of reducer	F _{r2} (N)	页码 Page
0.37	4.7	405.5	1	300	WJL40/75	7380	P169
	3.5	498	0.7	400		7380	
	4.7	401.8	1.5	300	WJL40/90	8180	
	3.5	523	1.2	400		8180	
	2.8	611	0.9	500		8180	
	2.3	757	0.8	600	WJL50/110	8180	
	1.9	949.5	1.3	750		10320	
	1.6	1079	1.2	900	10320		
	1.2	1396	0.8	1200	WJL63/130	10320	
	0.9	1674.1	1.1	1500		13500	
	0.78	1887	0.9	1800		13500	
	0.55	280	16.7	2	5	WJL40	
186.7		24	1.6	7.5	1315		
140		32	1.3	10	1447		
93.3		46	0.9	15	1657		
280		16.7	3.7	5	WJL50	1577	
186.7		25	2.9	7.5		1805	
140		32	2.2	10		1987	
93.3		46	1.6	15		2274	
70		59	1.2	20		2503	
56		71	1	25		2696	
46.7		81	1	30	WJL63	2865	
70		60.8	2.2	20		3272	
56		73	1.8	25		3524	
46.7		83	1.9	30		3745	
35		105	1.4	40		4122	
28		124	1.1	50		4440	
23.3		140	0.9	60	WJL75	4719	
35		108.1	2	40		4865	
28		129	1.6	50		5241	
23.3		146	1.4	60		5569	
17.5		180	1.1	80		6130	
14		206	0.9	100		6603	
17.5		189.1	1.5	80	WJL90	6783	
14		221	1.2	100		7306	
17.5		201.1	2.6	80	WJL110	8571	
14		236	2	100		9232	
4.7		638.9	2	300	WJL50/110	10320	
3.5		826	1.4	400		10320	
2.8		984	1.1	500		10320	
2.3		1181	1	600		10320	
1.9	1411	0.9	750	10320			
2.8	995.5	1.6	500	WJL63/130		13500	
1.9	1471	1.2	750		13500		
1.2	2132	0.8	1200		13500		
0.75	280	22.8	2.7	5	WJL50	1577	P170
	186.7	34	2.1	7.5		1805	
	140	44	1.6	10		1987	
	93.3	63	1.2	15		2274	
	70	81	0.9	20	WJL63	2503	
	93.3	63.7	2.2	15		2973	
	70	83	1.6	20		3272	
	56	100	1.3	25		3524	
	46.7	114	1.4	30		3745	
	35	143	1	40		4122	
	56	102.3	2	25	WJL75	4160	
	46.7	117	2	30		4421	
	35	147	1.5	40		4865	
	28	177	1.2	50		5241	
	23.3	200	1	60		5569	

P _M (KW)	N ₂ (r/min)	M ₂ (N.m)	K	I _n	减速机型号 Type of reducer	F _{r2} (N)	页码 Page	
0.75	28	184.2	1.8	50	WJL90	5799	P173	
	23.3	212	1.5	60		6163		
	17.5	258	1.1	80		6783		
	14	302	0.9	100		7306		
	17.5	274.2	1.9	80	WJL110	8571		P174
	14	322	1.5	100		9232		
	4.7	871.2	1.5	300	WJL50/110	10320		
	3.5	1126	1.1	400		10320		
	2.8	1357.5	1.1	500	WJL63/130	13500		
	2.3	1631	1	600		13500		
	1.9	2005	0.9	750		13500		
	1.6	2283	0.8	900		13500		
1.1	186.7	49.5	2.6	7.5	WJL63	2359	P171	
	140	65	2	10		2597		
	93.3	93	1.5	15		2973		
	70	122	1.1	20		3272		
	56	146	0.9	25		3524		
	46.7	167	1	30		3745		
	93.3	95.7	2.1	15	WJL75	3509		
	70	123	1.7	20		3862		
	56	150	1.3	25		4160		
	46.7	171	1.3	30		4421		
	35	216	1	40		4865		
	35	225.1	1.6	40		5383		
28	270	1.3	50	WJL90	5799	P173		
23.3	311	1	60		6163			
28	281.4	2.3	50	WJL110	7328	P174		
23.3	324	1.9	60		7787			
17.5	402	1.3	80		8571			
14	473	1	100		9232			
17.5	408.2	2.1	80		WJL130		11210	
14	480	1.5	100				12076	
4.7	1312.1	1.3	300	WJL63/130	13500			
3.5	1671	1	400		13500			
2.8	1991	0.8	500		13500			
186.7	67.5	1.9	7.5		WJL63	2359		
140	89	1.5	10	2597				
93.3	127	1.1	15	2973				
70	166	0.8	20	3272				
140	90	2.2	10	WJL75		3065		
93.3	130	1.5	15			3509		
70	168	1.3	20		3862			
56	205	1	25		4160			
46.7	233	1	30		4421			
70	171.9	2.1	20		WJL90	4273		
56	210	1.6	25	4603				
46.7	239	1.7	30	4891				
35	307	1.2	40	5383				
28	368	0.9	50	5799				
23.3	424	0.8	60	6163				
35	319.2	2.2	40	WJL110	6803			
28	384	1.7	50		7328			
23.3	442	1.4	60		7787			
17.5	548	0.9	80		8571			
17.5	556.6	1.5	80		WJL130	11210		
14	655	1.1	100			12076		
4.7	1789.3	1	300	WJL63/130	13500			
3.5	2279	0.7	400		13500			

P _M (KW)	N ₂ (r/min)	M ₂ (N.m)	K	I _n	减速机型号 Type of reducer	F _{r2} (N)	页码 Page	
2.2	186.7	100.2	1.8	7.5	WJL75	2785	P172	
	140	132	1.5	10		3065		
	93.3	191	1	15		3509		
	186.7	101.3	2.9	7.5	WJL90	3081	P173	
	140	134	2.3	10		3391		
	93.3	194	1.9	15		3882		
	70	252	1.4	20		4273		
	56	308	1.1	25		4603		
	46.7	351	1.2	30		4891		
	70	255.1	2.5	20		5399		
	56	315	2.2	25	5816	WJL110	P174	
	46.7	356	2	30	6181			
	35	468	1.5	40	6803			
	28	563	1.2	50	7328			
	23.3	648	1	60	7787			
	35	468.2	2.2	40	8897	WJL130	P175	
	28	563	1.7	50	9584			
	23.3	648	1.4	60	10185			
	17.5	816	1	80	11210	WJL150	P176	
	28	570	2.5	50	13103			
23.3	657	1.9	60	13924				
17.5	816	1.4	80	15325				
14	960	1	100	16508	WJL75	P172		
186.7	136.6	1.4	7.5	2785				
140	180	1.1	10	3065				
93.3	261	0.8	15	3509				
186.7	138.1	2.1	7.5	3081			WJL90	P173
140	182	1.7	10	3391				
93.3	264	1.4	15	3882				
70	344	1	20	4273				
56	420	0.8	25	4603				
46.7	479	0.9	30	4891			WJL110	P174
93.3	264	2.5	15	4905				
70	348	1.9	20	5399				
56	430	1.6	25	5816				
46.7	485	1.5	30	6181				
35	638	1.1	40	6803				
28	767	0.9	50	7328				
56	429.8	2.2	25	7607	WJL130	P175		
46.7	491	2.1	30	8084				
35	638	1.6	40	8897				
28	767	1.3	50	9584				
23.3	884	1	60	10185				
17.5	1113	0.8	80	11210				
28	778	1.8	50	13103			WJL150	P176
23.3	896	1.4	60	13924				
17.5	1113	1	80	15325				
14	1310	0.8	100	16508				
186.7	184.2	1.6	7.5	3081	WJL90	P173		
140	243	1.3	10	3391				
93.3	352	1	15	3882				
70	458	0.8	20	4273				
140	242.8	2.5	10	4285	WJL110	P174		
93.3	352	1.9	15	4905				
70	464	1.4	20	5399				
56	573	1.2	25	5816				
46.7	647	1.1	30	6181				

P _M (KW)	N ₂ (r/min)	M ₂ (N.m)	K	I _n	减速机型号 Type of reducer	F _{r2} (N)	页码 Page		
4	56	573	1.6	25	WJL130	7607	P175		
	46.7	655	1.6	30		8084			
	35	851	1.2	40		8897			
	28	1023	1	50		9584			
	23.3	1179	0.8	60		10185			
	28	1037	1.4	50	WJL150	13103	P176		
	23.3	1195	1.1	60		13924			
	17.5	1484	0.8	80		15325			
	186.7	253.2	2.2	7.5		WJL110		3893	P174
	140	334	1.8	10				4285	
93.3	484	1.4	15	4905					
70	638	1	20	5399					
140	333.9	2.5	10	WJL130	5605	P175			
93.3	490	1.9	15		6416				
70	645	1.4	20		7062				
56	788	1.2	25		7607				
46.7	900	1.2	30		8084				
35	1171	0.9	40		8897				
70	645	2	20		WJL150		9654	P176	
56	788	1.5	25	10400					
46.7	934	1.3	30	11051					
35	1171	1.3	40	12163					
28	1426	1	50	13103					
23.3	1643	0.8	60	13924	WJL110	P174			
186.7	345.3	1.6	7.5	3893					
140	455	1.3	10	4285					
93.3	660	1	15	4905					
186.7	349.2	2.1	7.5	WJL130			5092	P175	
140	455	1.8	10		5605				
93.3	668	1.4	15		6416				
70	880	1	20		7062				
56	1074	0.9	25		7607				
46.7	1228	0.8	30		8084				
35	1596	0.7	40		8897	WJL150	P176		
70	880	1.5	20	9654					
56	1074	1.1	25	10400					
46.7	1274	0.9	30	11051					
35	1596	1	40	12163					
186.7	512	2.3	7.5	WJL150	6962	P176			
140	675	1.8	10		7663				
93.3	990	1.3	15		8771				
70	1291	1	20		9654				
56	1576	0.8	25	10400	WJL150	P176			
186.7	698	1.7	7.5	6962					
140	921	1.3	10	7663					
93.3	1351	0.9	15	8771					
70	1760	0.7	20	9654					

WJL 系列 (配接输入轴) 选型参数表

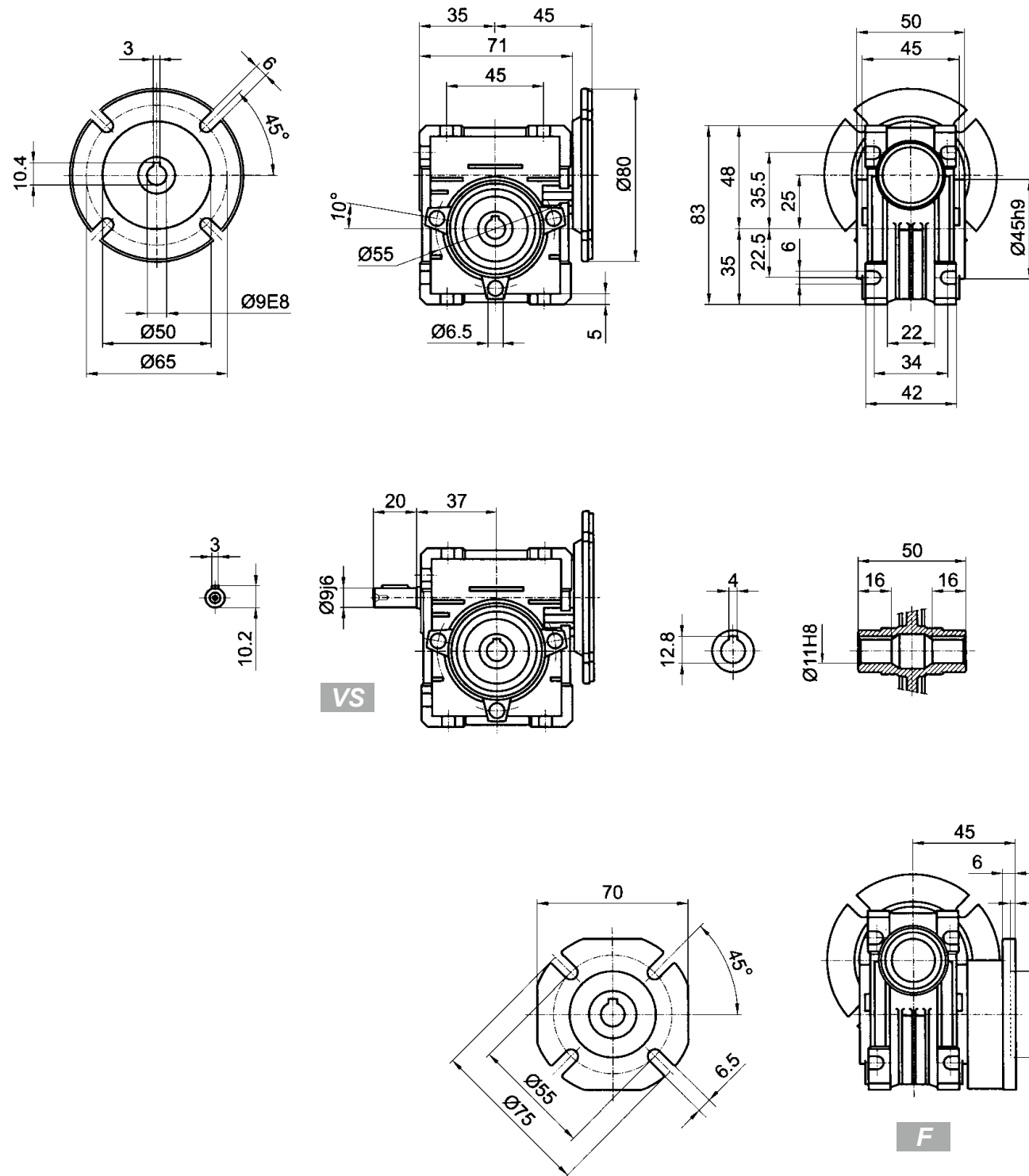
Parameter List About Selections of (terminal input shaft) WJL Series

M ₂ (N.m)	I _N	P _M (KW)	N ₂ (r/min)	减速机型号 Type of reducer	F _{r2} (N)	F _{r1} (N)	页码 Page		
18	5	0.6	280	WJL30	597	150	P168		
18	7.5	0.4	186.7		683	150			
18	10	0.3	140		752	169			
18	15	0.2	93.3		861	169			
18	20	0.2	70		948	190			
21	25	0.2	56		1021	210			
20	30	0.2	46.7		1085	210			
18	40	0.1	35		1194	210			
17	50	0.1	28		1286	210			
16	60	0.1	23.3		1367	210			
13	80	0.1	17.5		1504	210			
34	5	1.1	280		WJL40	1149		250	P169
40	7.5	0.9	186.7			1315		294	
40	10	0.7	140			1447		331	
40	15	0.5	93.3	1657		331			
39	20	0.4	70	1824		350			
38	25	0.3	56	1964		350			
45	30	0.3	46.7	2087		350			
41	40	0.2	35	2298		350			
39	50	0.2	28	2475		350			
36	60	0.2	23.3	2630		350			
33	80	0.1	17.5	2895		350			
29	100	0.1	14	3118		350			
62	5	2	280	WJL50		1577	350	P170	
71	7.5	1.6	186.7			1805	401		
72	10	1.2	140		1987	490			
74	15	0.9	93.3		2274	490			
73	20	0.7	70		2503	490			
70	25	0.5	56		2696	490			
84	30	0.6	46.7		2865	490			
76	40	0.4	35		3153	490			
73	50	0.3	28		3397	490			
68	60	0.3	23.3		3610	490			
65	80	0.2	17.5		3973	490			
55	100	0.2	14		4280	490			
128	7.5	2.8	186.7		WJL63	2359	500		P171
130	10	2.2	140			2597	571		
140	15	1.6	93.3	2973		615			
135	20	1.2	70	3272		667			
130	25	1	56	3524		700			
160	30	1.1	46.7	3745		700			
145	40	0.8	35	4122		700			
135	50	0.6	28	4440		700			
130	60	0.5	23.3	4719		700			
122	80	0.4	17.5	5193		700			
118	100	0.3	14	5595		700			

M ₂ (N.m)	I _N	P _M (KW)	N ₂ (r/min)	减速机型号 Type of reducer	F _{r2} (N)	F _{r1} (N)	页码 Page		
185	7.5	4.1	186.7	WJL75	2785	700	P172		
195	10	3.2	140		3065	830			
200	15	2.3	93.3		3509	851			
210	20	1.9	70		3862	980			
200	25	1.5	56		4160	980			
230	30	1.5	46.7		4421	980			
220	40	1.1	35		4865	980			
210	50	0.9	28		5241	980			
200	60	0.8	23.3		5569	980			
190	80	0.6	17.5		6130	980			
180	100	0.5	14		6603	980			
290	7.5	6.3	186.7		WJL90	3081		900	P173
310	10	5.1	140			3391		1082	
360	15	4.1	93.3			3882		1257	
355	20	3.1	70	4273		1270			
340	25	2.4	56	4603		1270			
410	30	2.6	46.7	4891		1270			
360	40	1.8	35	5383		1270			
340	50	1.4	28	5799		1270			
320	60	1.1	23.3	6163		1270			
285	80	0.8	17.5	6783		1270			
270	100	0.7	14	7306		1270			
552	7.5	12	186.7	WJL110		3893	1200	P174	
598	10	9.8	140			4285	1463		
656	15	7.5	93.3			4905	1604		
644	20	5.6	70		5399	1700			
679	25	4.7	56		5816	1700			
725	30	4.5	46.7		6181	1700			
702	40	3.3	35		6803	1700			
660	50	2.6	28		7328	1700			
616	60	2.1	23.3		7787	1700			
515	80	1.4	17.5		8571	1700			
483	100	1.1	14		9232	1700			
750	7.5	16.1	186.7		WJL130	5092	1500		P175
820	10	13.5	140			5605	1845		
920	15	10.3	93.3			6416	2070		
910	20	7.8	70	7062		2100			
930	25	6.5	56	7607		2100			
1040	30	6.4	46.7	8084		2100			
1050	40	4.9	35	8897		2100			
980	50	3.8	28	9584		2100			
900	60	3.1	23.3	10185		2100			
840	80	2.3	17.5	11210		2100			
740	100	1.7	14	12076		2100			
1200	7.5	25.8	186.7	WJL150		6962	1950	P176	
1240	10	20.2	140			7663	2267		
1250	15	13.9	93.3			8771	2285		
1300	20	11.1	70		9654	2674			
1200	25	8.4	56		10400	2800			
1200	30	7.1	46.7		11051	2800			
1550	40	7.3	35		12163	2800			
1400	50	5.4	28		13103	2800			
1260	60	4.2	23.3		13924	2800			
1150	80	3.1	17.5		15325	2800			
1000	100	2.3	14		16508	2800			

WJL 系列外形及安装尺寸 | Overall & Installation Dimension of WJL Series

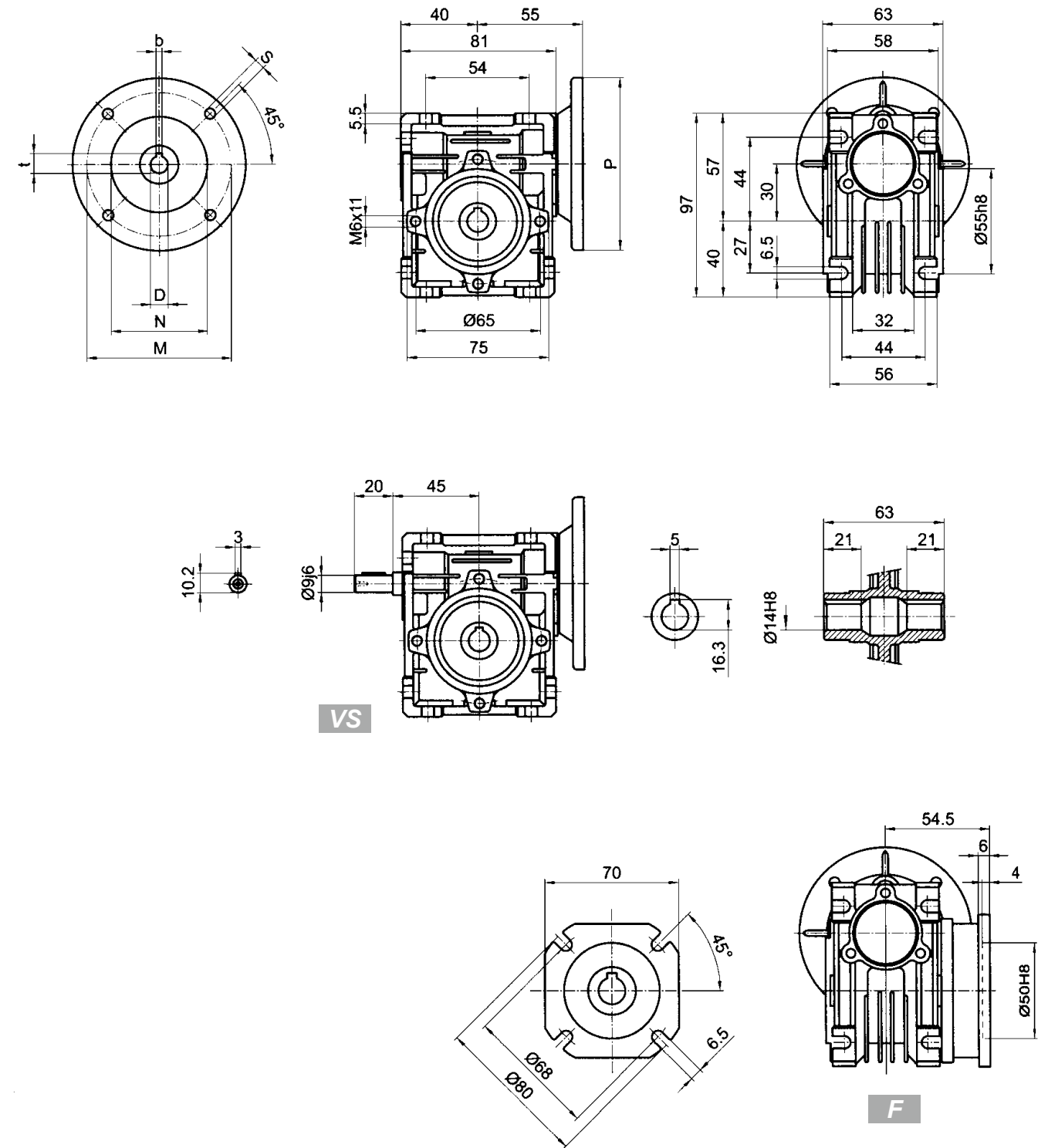
WJL25



*不带电机重量 $\approx 0.7\text{kg}$
*Weight without motor $\approx 0.7\text{kg}$

WJL 系列外形及安装尺寸 | Overall & Installation Dimension of WJL Series

WJL30

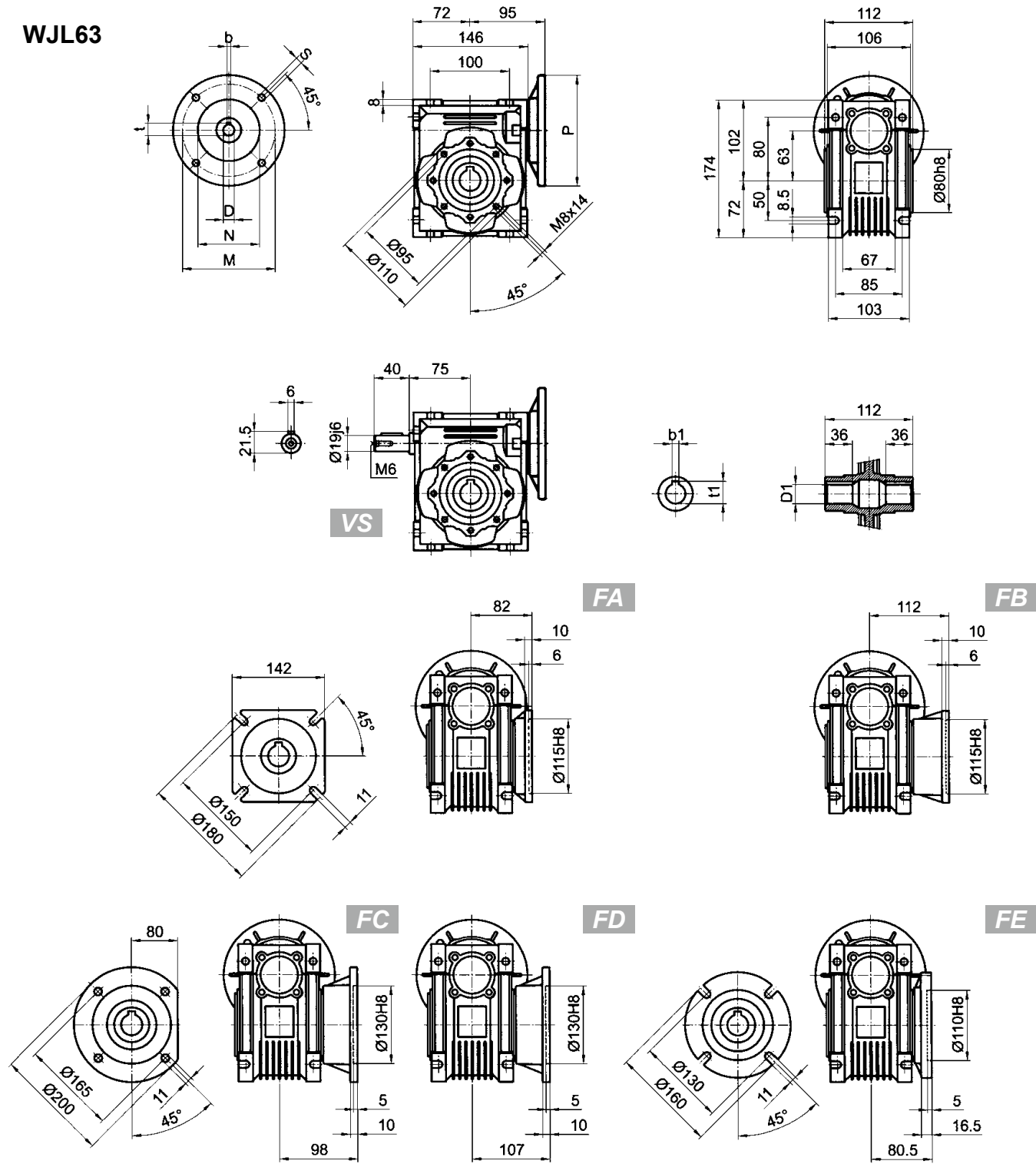


PAM IEC	D _{E8}	b	t	P	M	N	S
63B5	11	4	12.8	140	115	95	9
63B14	11	4	12.8	90	75	60	5.5
56B5	9	3	10.4	120	100	80	6.5
56B14	9	3	10.4	80	65	50	5.5

*不带电机重量 $\approx 1.2\text{kg}$
*Weight without motor $\approx 1.2\text{kg}$

WJL 系列外形及安装尺寸 | Overall & Installation Dimension of WJL Series

WJL63

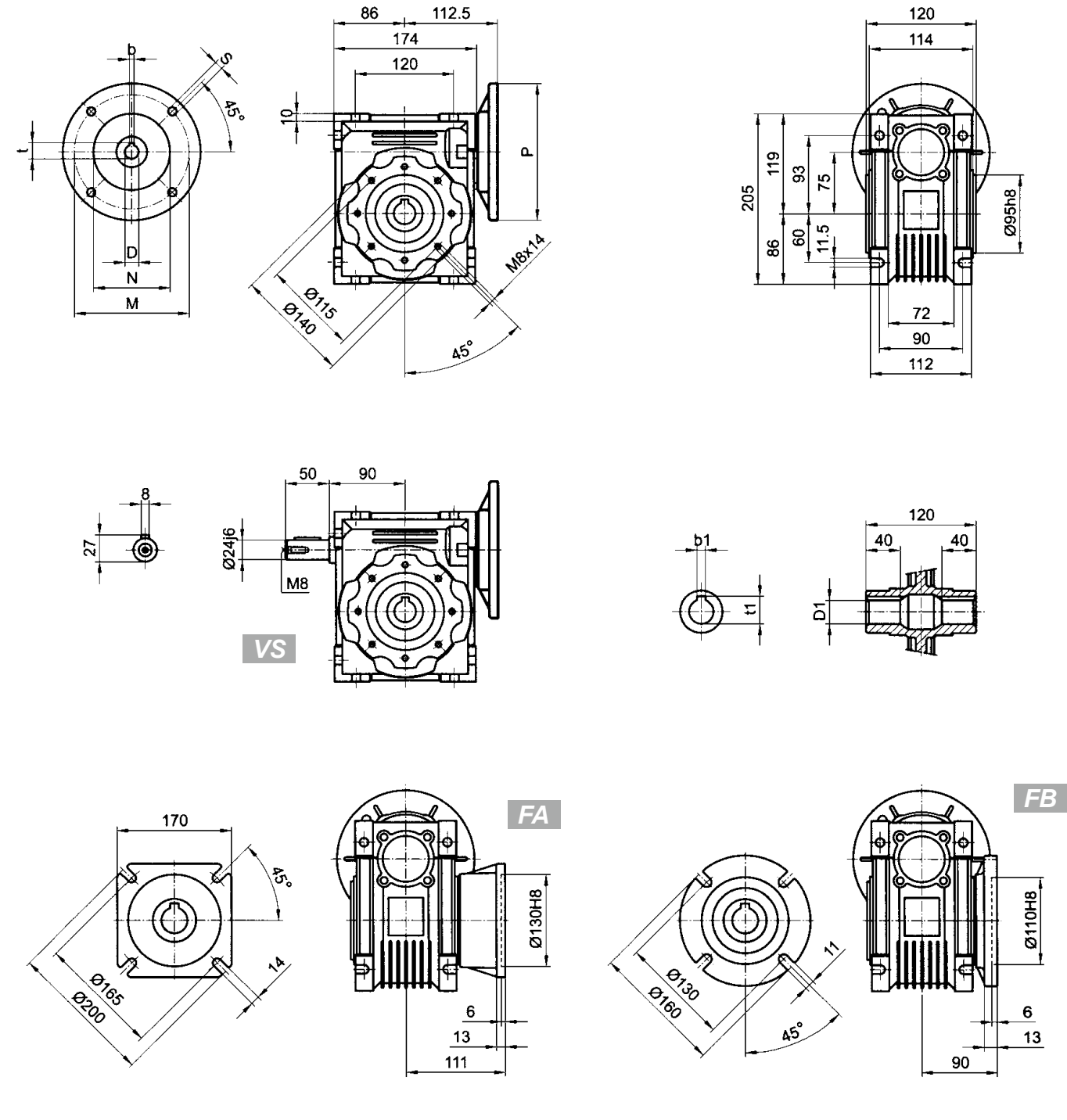


PAM IEC	D _{E8}	b	t	P	M	N	S	输出 Output	D _{1H8}	b ₁	t ₁
90B5	24	8	27.3	200	165	130	11		(..) 根据用户要求定制 (..) Only on request	25	8
90B14	24	8	27.3	140	115	95	9	(28)		(8)	(31.3)
80B5	19	6	21.8	200	165	130	11				
80B14	19	6	21.8	120	100	80	7				
71B5	14	5	16.3	160	130	110	8.5				
71B14	14	5	16.3	105	85	70	7				

* 不带电机重量 ≈ 6.2kg
* Weight without motor ≈ 6.2kg

WJL 系列外形及安装尺寸 | Overall & Installation Dimension of WJL Series

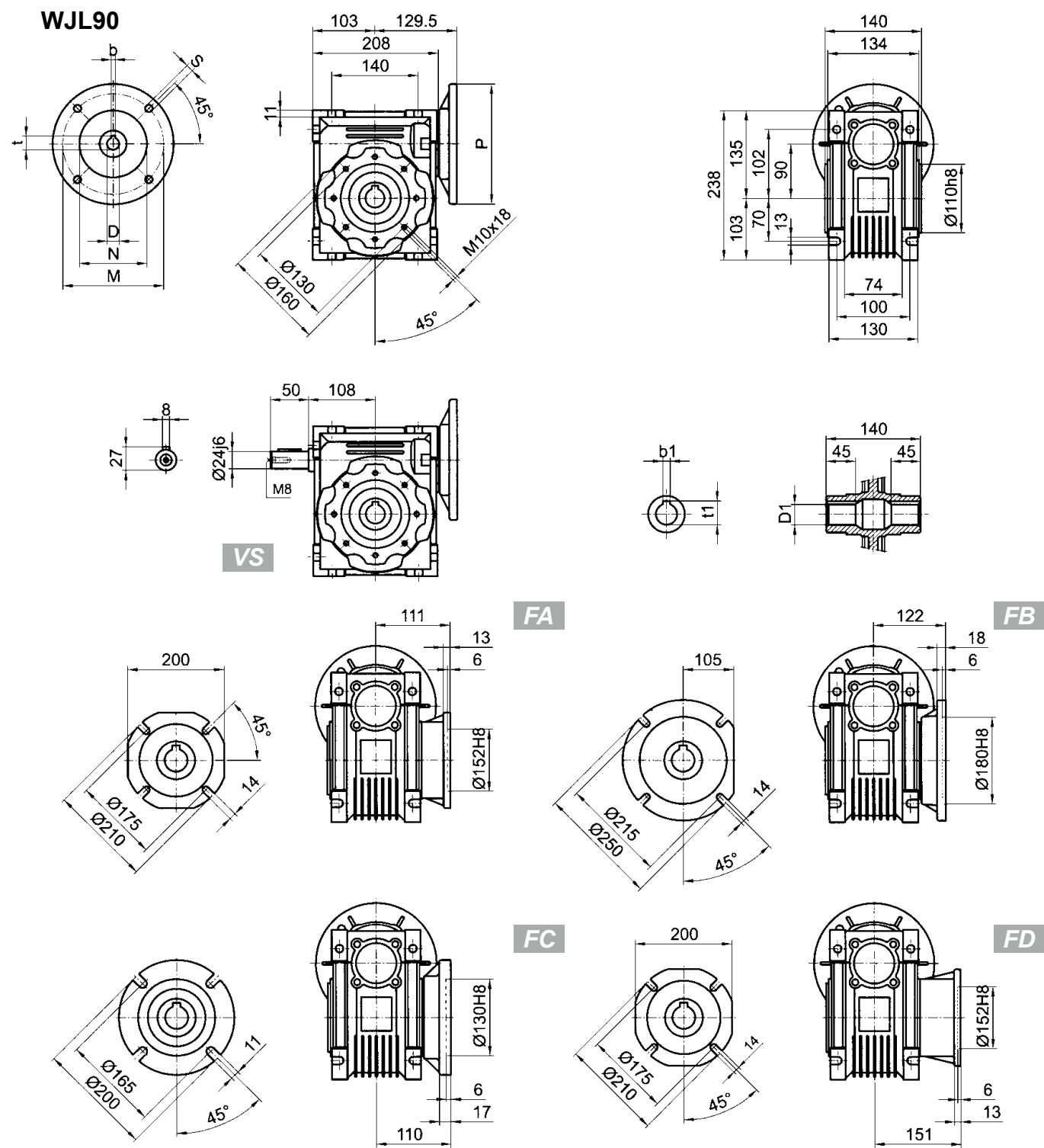
WJL75



PAM IEC	D _{E8}	b	t	P	M	N	S	输出 Output	D _{1H8}	b ₁	t ₁
100/112B5	28	8	31.3	250	215	180	13		(..) 根据用户要求定制 (..) Only on request	28	8
100/112B14	28	8	31.3	160	130	110	9	(35)		(10)	(38.3)
90B5	24	8	27.3	200	165	130	11				
90B14	24	8	27.3	140	115	95	9				
80B5	19	6	21.8	200	165	130	11				
80B14	19	6	21.8	120	100	80	6.5				
71B5	14	5	16.3	160	130	110	9				

* 不带电机重量 ≈ 9.0kg
* Weight without motor ≈ 9.0kg

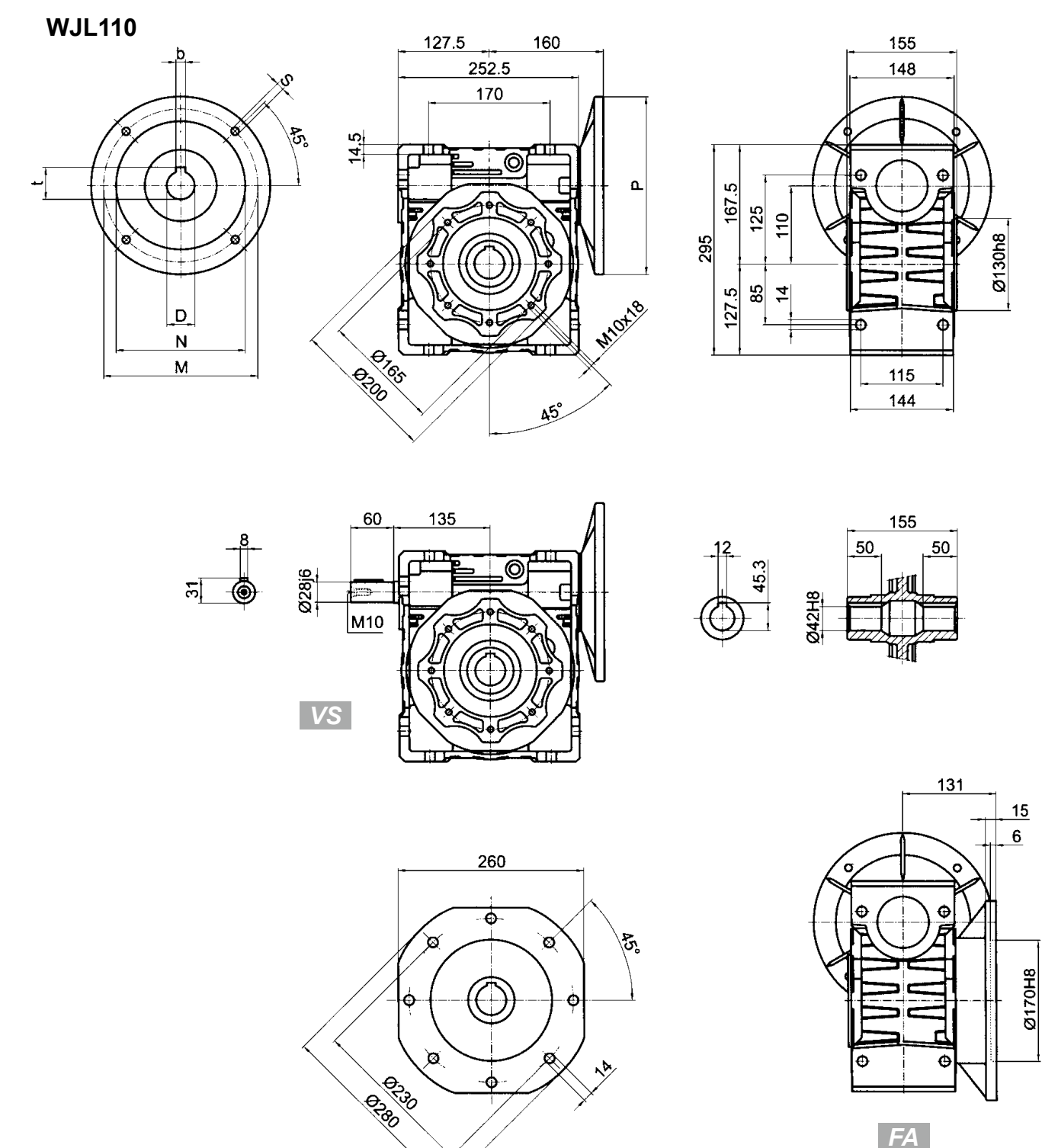
WJL 系列外形及安装尺寸 | Overall & Installation Dimension of WJL Series



PAM IEC	D _{E8}	b	t	P	M	N	S	输出 Output	D _{1H8}	b ₁	t ₁
100/112B5	28	8	31.3	250	215	180	13			35	10
100/112B14	28	8	31.3	160	130	110	9	(38)		(10)	(41.3)
90B5	24	8	27.3	200	165	130	11	(..) 根据用户要求定制 (..) Only on request			
90B14	24	8	27.3	140	115	95	9				
80B5	19	6	21.8	200	165	130	11				
80B14	19	6	21.8	120	100	80	6.5				

* 不带电机重量 ≈ 13kg
* Weight without motor ≈ 13kg

WJL 系列外形及安装尺寸 | Overall & Installation Dimension of WJL Series

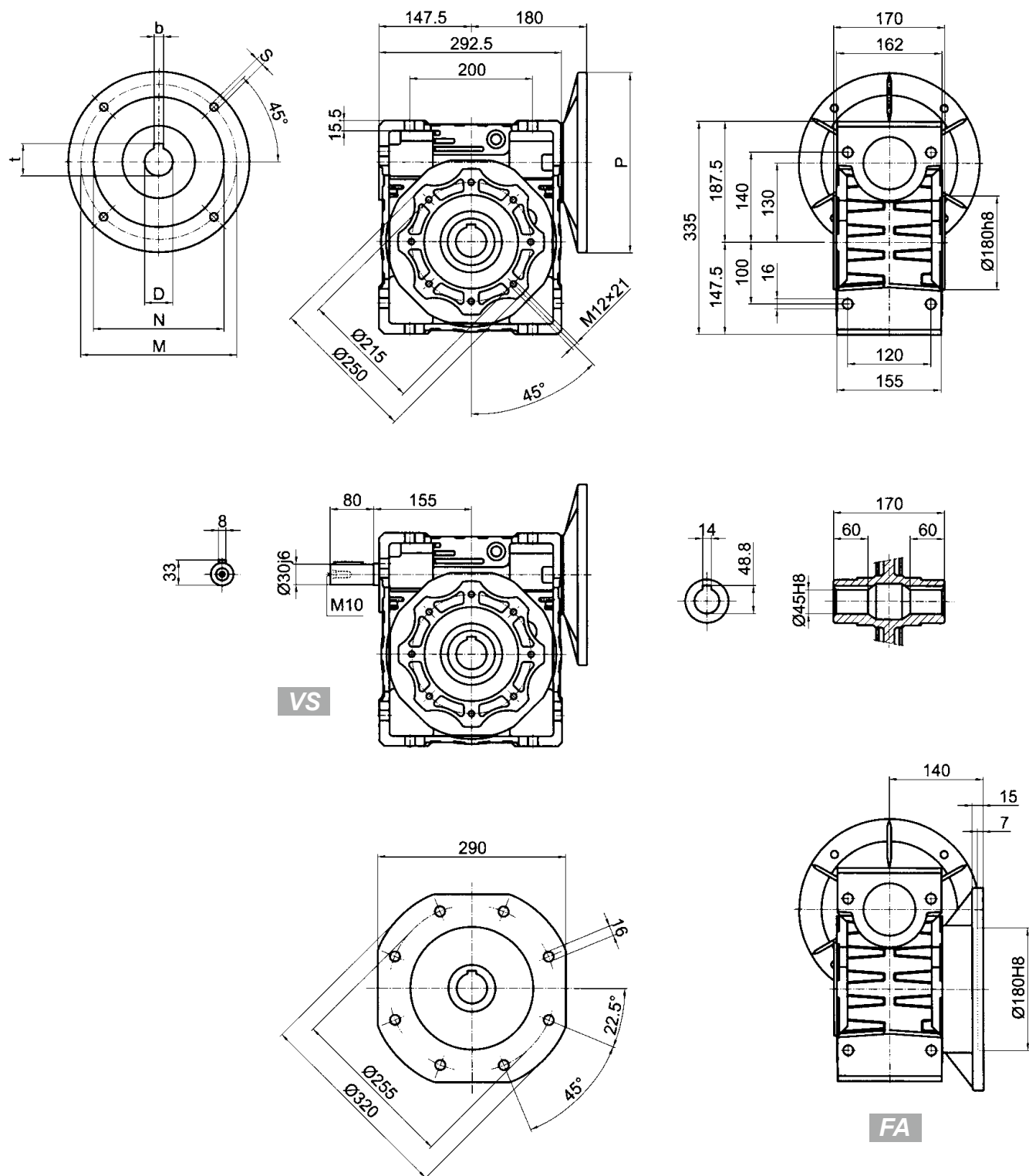


PAM IEC	D _{E8}	b	t	P	M	N	S
132B5	38	10	41.3	300	265	230	M12
100/112B5	28	8	31.3	250	215	180	13
90B5	24	8	27.3	200	165	130	11
80B5	19	6	21.8	200	165	130	11

* 不带电机重量 ≈ 35kg
* Weight without motor ≈ 35kg

WJL 系列外形及安装尺寸 | Overall & Installation Dimension of WJL Series

WJL130

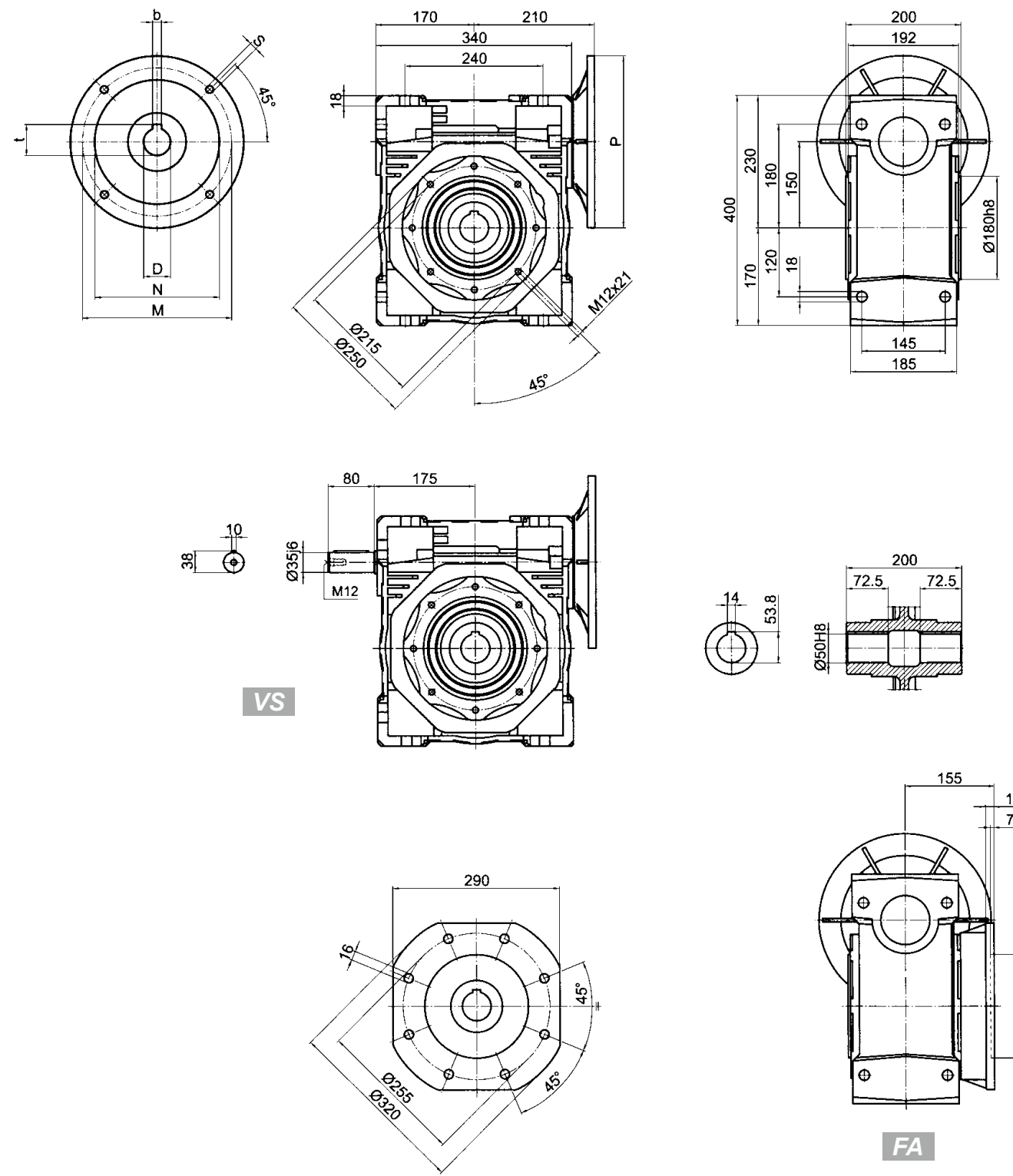


PAM IEC	D_{E8}	b	t	P	M	N	S
132B5	38	10	41.3	300	265	230	M12
100/112B5	28	8	31.3	250	215	180	13
90B5	24	8	27.3	200	165	130	11

* 不带电机重量 $\approx 48\text{kg}$
* Weight without motor $\approx 48\text{kg}$

WJL 系列外形及安装尺寸 | Overall & Installation Dimension of WJL Series

WJL150

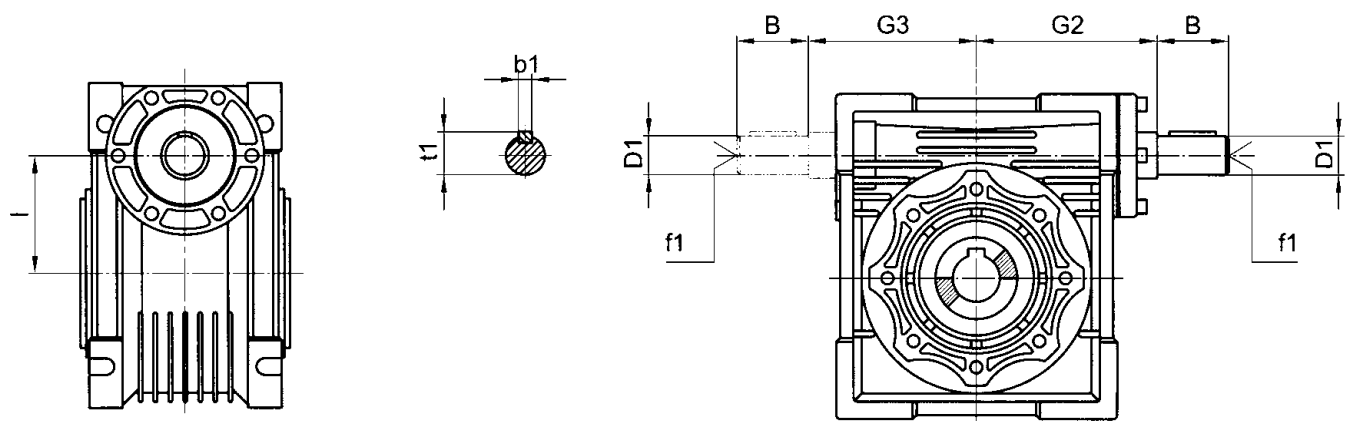


PAM IEC	D_{E8}	b	t	P	M	N	S
160B5	42	12	45.3	350	300	250	19
132B5	38	10	41.3	300	265	230	M12
100/112B5	28	8	31.3	250	215	180	M12

* 不带电机重量 $\approx 84\text{kg}$
* Weight without motor $\approx 84\text{kg}$

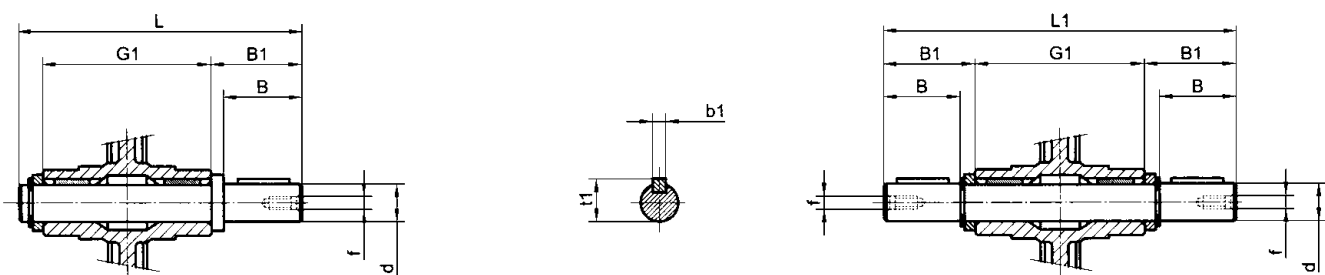
WJL 系列外形尺寸 | Overall Dimension of WJL Series

WJL 系列配接输入轴 Terminal input shaft of WJL series



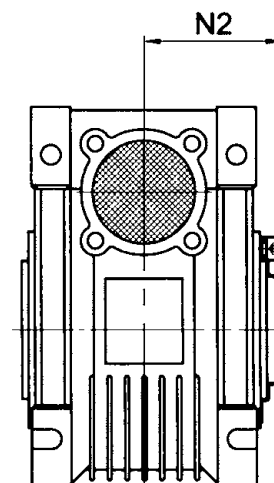
WJL	25	30	40	50	63	75	90	110	130	150
B	20	20	23	30	40	50	50	60	80	80
D1	9j6	9j6	11j6	14j6	19j6	24j6	24j6	28j6	30j6	35j6
G2	38	51	60	74	90	105	125	142	162	195
G3	37	45	53	64	75	90	108	135	155	175
I	25	30	40	50	63	75	90	110	130	150
b1	3	3	4	5	6	8	8	8	8	10
f1	-	-	-	M6	M6	M8	M8	M10	M10	M12
t1	10.2	10.2	12.5	16	21.5	27	27	31	33	38

WJL 系列输出轴 Terminal output shaft of WJL series



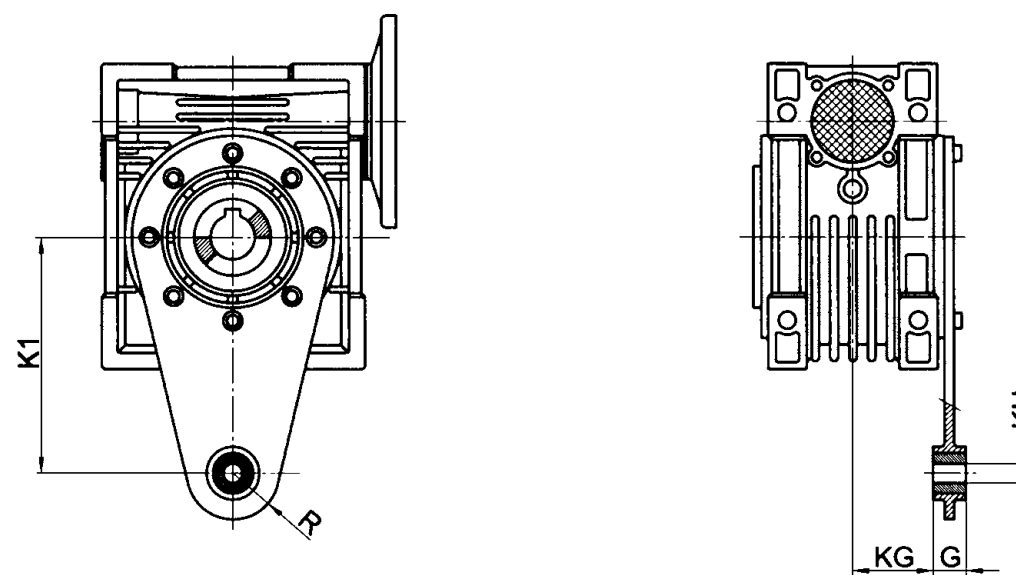
	d	B	B1	G1	L	L1	f	b1	t1
25	11g6(9)	23(25)	25.5(30)	50	81(85.5)	101	-	4(3)	12.5(10.2)
30	14g6	30	32.5	63	102	128	M6	5	16
40	18h6	40	43	78	128	164	M6	6	20.5
50	25h6	50	53.5	92	153	199	M10	8	28
63	25h6	50	53.5	112	173	219	M10	8	28
75	28h6	60	63.5	120	192	247	M10	8	31
90	35h6	80	84.5	140	234	309	M12	10	38
110	42h6	80	84.5	155	249	324	M16	12	45
130	45h6	80	85	170	265	340	M16	14	48.5
150	50h6	82	87	200	297	374	M16	14	53.5

WJL 系列外罩 | Lags for WJL Series



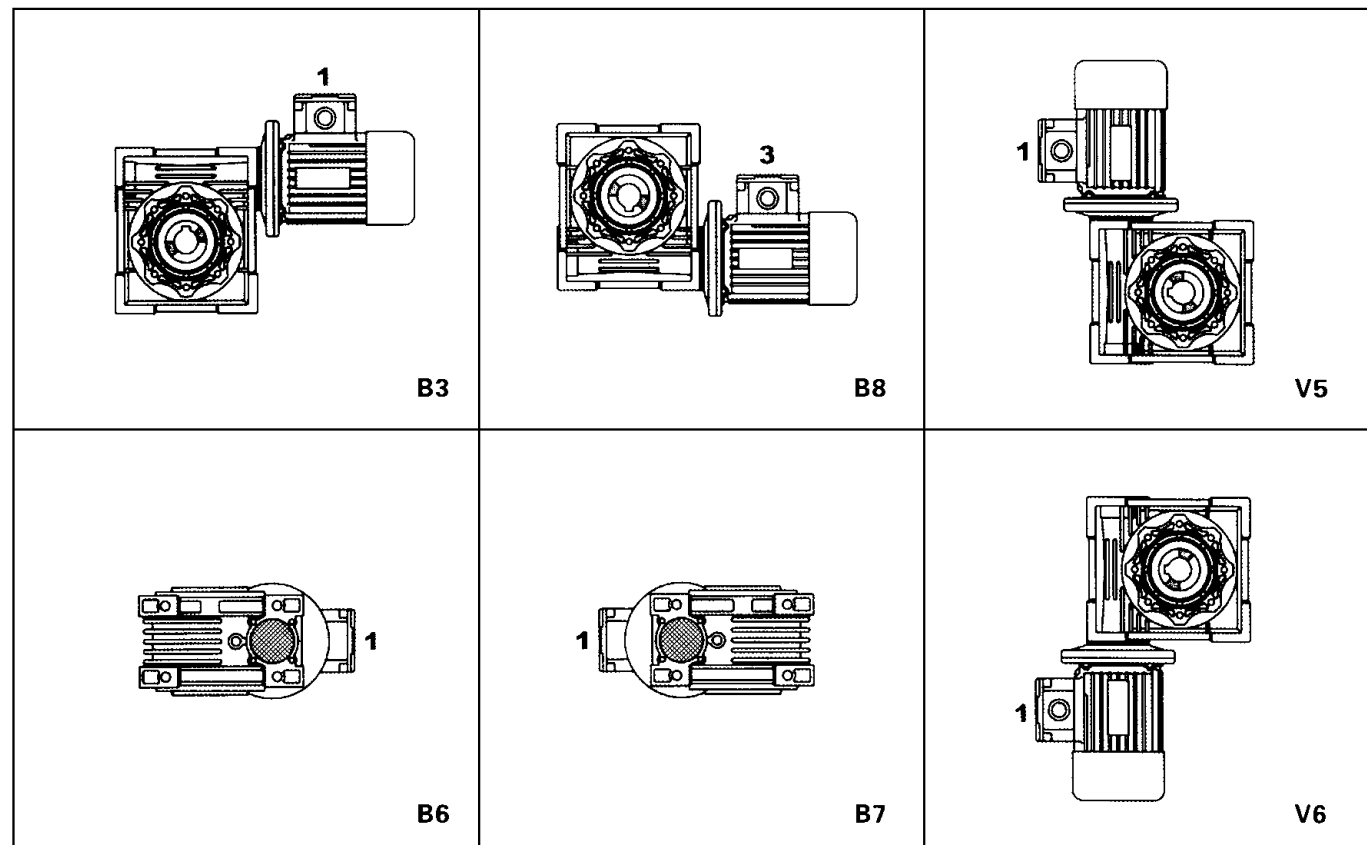
	N2
30	42
40	50
50	58
63	69
75	74
90	86
110	94
130	102
150	113

WJL 系列扭力臂 | Nutcracker WJL Series

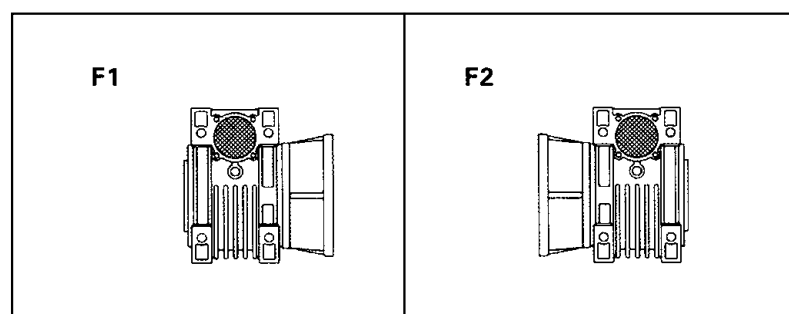


	K1	G	KG	KH	R
25	70	14	17.5	8	15
30	85	14	24	8	15
40	100	14	31.5	10	18
50	100	14	38.5	10	18
63	150	14	49	10	18
75	200	25	47.5	20	30
90	200	25	57.5	20	30
110	250	30	62	25	35
130	250	30	69	25	35
150	250	30	84	25	35

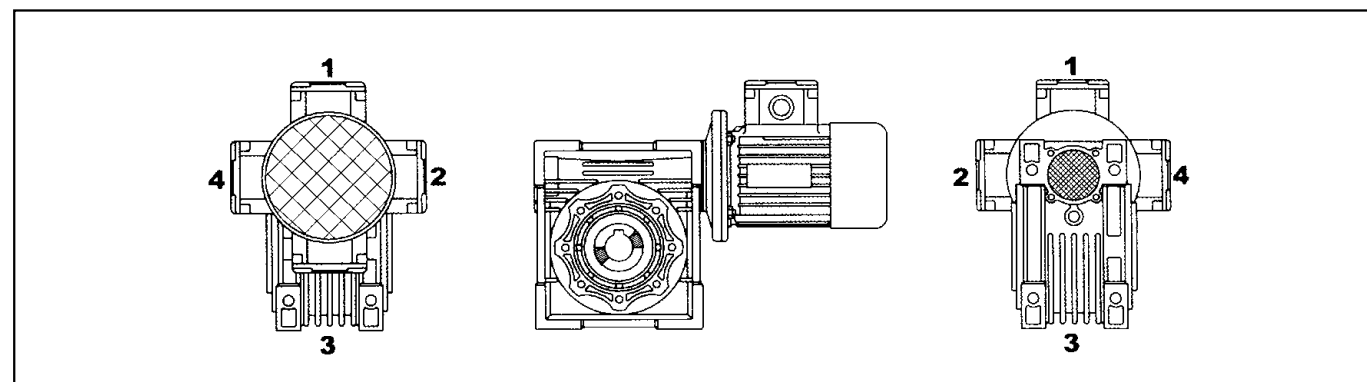
WJL 系列安装形式 | Installation form WJL Series



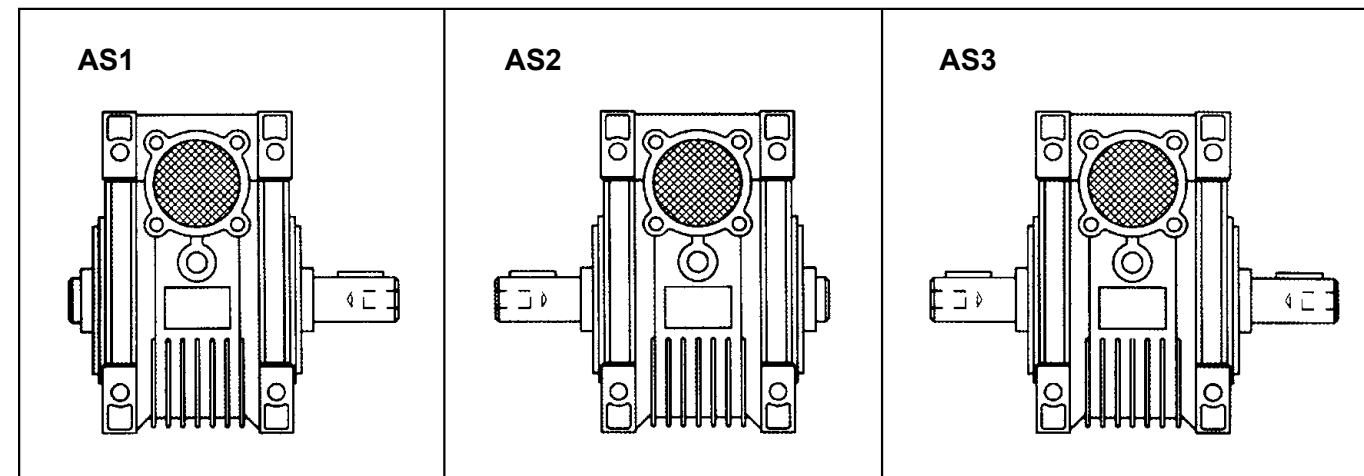
WJL 系列法兰位置 | Position of Flange WJL Series



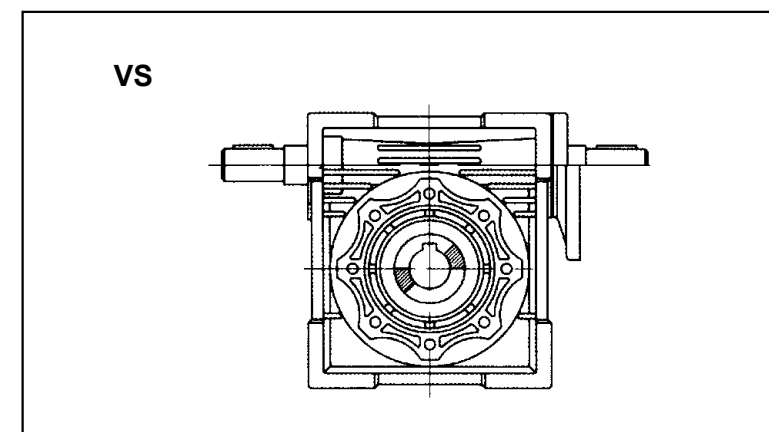
WJL 系列接线盒安装方位 | Position and Direction of Terminal Box WJL Series



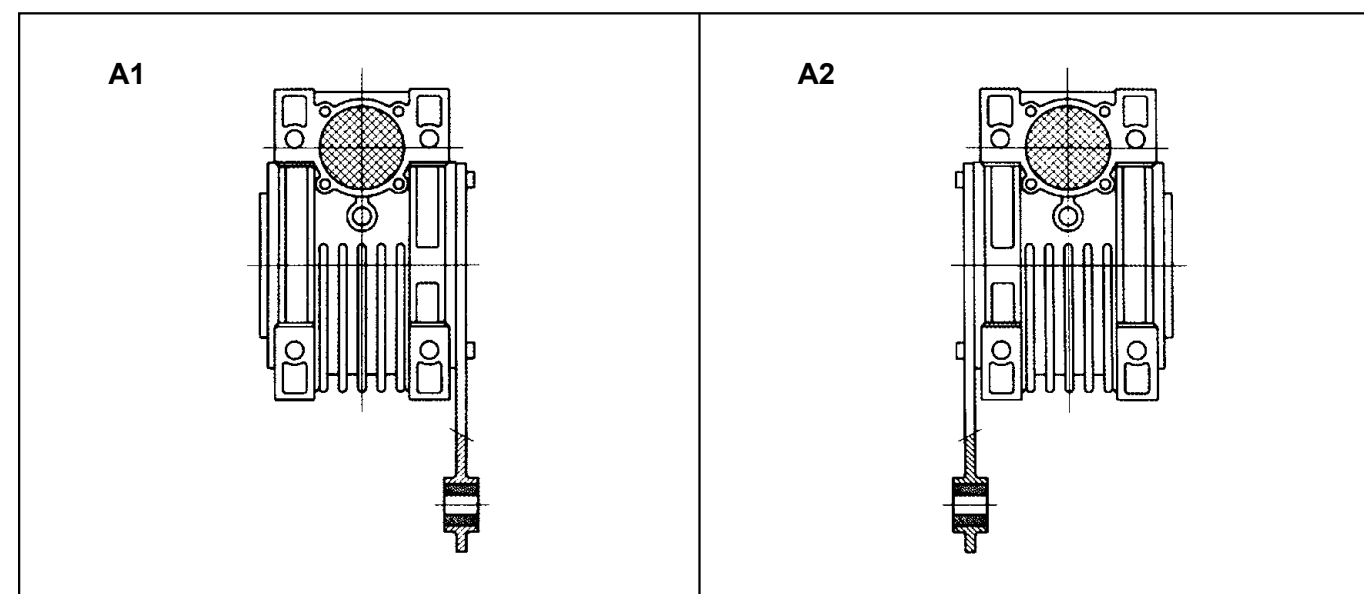
WJL 系列输出轴配置 | Configuration of the Output Shaft of WJL Series



WJL 系列双向输入轴 | Bidirectional Output Shaft of WJL Series



WJL 系列扭力臂配置 | Configuration of the Nutcracker of WJL Series

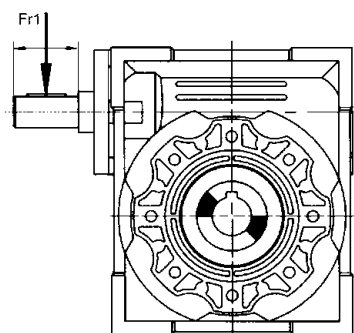


WJL 系列润滑油选用 | Adoption of Lubricant Oil for WJL Series

油量公升数 Q.ty of oil in litres											合成油 Synthetic			矿物油 Mineral		
WJL	25	30	40	50	63	75	90	110	130	150	ISO	VG32	VG320	VG320		
B3								3	4.5	7	国内使用 Used in interior	广研润滑	CKE320			
B8								2.2	3.3	5.1	国外使用 Used in foreign Countries	IP	TEL IUM VSF	MELLANA OIL 220		
B6-B7	0.02	0.04	0.08	0.15	0.3	0.55	1	2.5	3.5	5.4		SHELL	TIVELA OIL SC320	OMALA OIL220		
V5								3	4.5	7		AGIP	BLASIA S320	BLASIA220		
V6								2.2	3.3	5.1		MOBIL	GLYGOYLE 30	MOBILGEAR 220		
												CASTROL	ALPHASYN PG320	ALPHA MAX220		

WJL 系列输入轴许用径向载荷

Permissible Radial Loading of Input Shaft in WJL Series



(N)

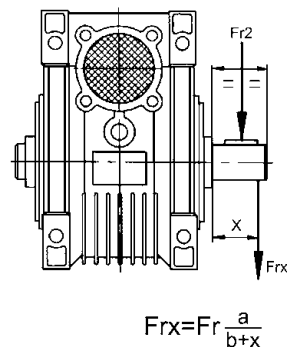
n ₁	WJL30	WJL40	WJL50	WJL63	WJL75	WJL90	WJL110	WJL130	WJL150
1400	150	250	350	500	700	900	1200	1500	1950
900	175	290	400	580	810	1040	1390	1740	2270
500	210	350	490	700	980	1270	1700	2100	2800

WJL 系列输出轴许用径向载荷

Permissible Radial Loading of Output Shaft in WJL Series

(N)

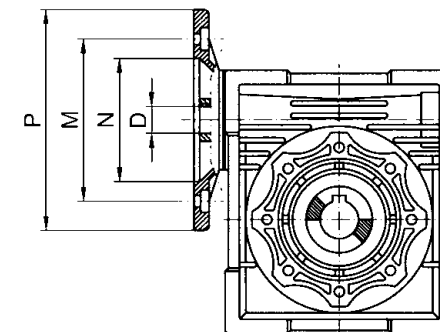
N ₂	WJL25	WJL30	WJL40	WJL50	WJL63	WJL75	WJL90	WJL110	WJL130	WJL150
400	390	530	1020	1400	1830	2160	2390	3020	3950	5260
250	460	620	1200	1650	2150	2520	2800	3530	4610	6140
150	550	740	1420	1960	2540	2990	3310	4180	5470	7280
100	630	850	1620	2250	2910	3430	3800	4790	6260	8330
60	740	1000	1920	2660	3450	4060	4500	5680	7420	9880
40	850	1150	2200	3050	3950	4650	5150	6500	8500	11330
25	990	1350	2570	3570	4620	5440	6020	7600	9940	13250
10	1350	1830	3490	4840	6270	7380	8180	10320	13500	18000
a	50	65	84	101	120	131	162	191	203	215
b	38	50	64	76	95	101	122	151	163	174



— 表中的数值为作用于出力轴中点的许可加载力
 — 当减速机为双出轴时，折算到轴端的径向合力不能超过表中规定的数值
 — 当径向力轴向力同时施加时，最大许可的轴向推力为径向力的 1/5
 — Above table is the allowed loading force on the midpoint of output shaft
 — When the reducer is with double output shafts, the resultant radial power at the edge of shaft should not exceed the values specified as in above table
 — The max allowed axial thrust is 1/5 of radial force while the radial force and axial force effected together

WJL 系列电机直联尺寸

Dimension of Electromotor Which is Directly Connect to WJL Series



WJL	PAM IEC	N	M	P	D											
					5	7.5	10	15	20	25	30	40	50	60	80	100
25	56B14	50	65	80	9	9	9	9	9	-	9	9	9	9	-	-
	63B5	95	115	140	11	11	11	11	11	11	11	11	11	-	-	-
30	63B14	60	75	90	11	11	11	11	11	11	11	11	11	-	-	-
	56B5	80	100	120	9	9	9	9	9	9	9	9	9	9	9	-
	56B14	50	65	80	9	9	9	9	9	9	9	9	9	9	9	-
40	71B5	110	130	160	14	14	14	14	14	14	14	14	14	-	-	-
	71B14	70	85	105	14	14	14	14	14	14	14	14	14	-	-	-
	63B5	95	115	140	11	11	11	11	11	11	11	11	11	11	11	11
	63B14	60	75	90	11	11	11	11	11	11	11	11	11	11	11	11
50	56B5	80	100	120	-	-	-	-	-	-	-	-	9	9	9	9
	80B5	130	165	200	19	19	19	19	19	19	19	-	-	-	-	-
	80B14	80	100	120	19	19	19	19	19	19	19	-	-	-	-	-
	71B5	110	130	160	14	14	14	14	14	14	14	14	14	14	14	-
	71B14	70	85	105	14	14	14	14	14	14	14	14	14	14	14	-
63	63B5	95	115	140	-	-	-	-	-	-	-	11	11	11	11	11
	90B5	130	165	200	-	24	24	24	24	24	24	-	-	-	-	-
	90B14	95	115	140	-	24	24	24	24	24	24	-	-	-	-	-
	80B5	130	165	200	-	19	19	19	19	19	19	19	19	19	19	-
	80B14	80	100	120	-	19	19	19	19	19	19	19	19	19	19	-
75	71B5	110	130	160	-	-	-	-	-	-	-	14	14	14	14	14
	71B14	70	85	105	-	-	-	-	-	-	-	14	14	14	14	14
	110/112B5	180	215	250	-	28	28	28	28	28	28	-	-	-	-	-
	110/112B14	110	130	160	-	28	28	28	28	28	28	-	-	-	-	-
	90B5	130	165	200	-	24	24	24	24	24	24	-	-	-	-	-
90	90B14	95	115	140	-	24	24	24	24	24	24	24	24	24	-	-
	80B5	130	165	200	-	-	-	-	-	-	-	19	19	19	19	19
	80B14	80	100	120	-	-	-	-	-	-	-	19	19	19	19	19
	71B5	110	130	160	-	-	-	-	-	-	-	14	14	14	14	14
	110/112B5	180	215	250	-	28	28	28	28	28	28	-	-	-	-	-
110	110/112B14	110	130	160	-	28	28	28	28	28	28	-	-	-	-	-
	90B5	130	165	200	-	24	24	24	24	24	24	24	24	24	-	-
	90B14	95	115	140	-	24	24	24	24	24	24	24	24	24	-	-
	80B5	130	165	200	-	-	-	-	-	-	-	19	19	19	19	19
	80B14	80	100	120	-	-	-	-	-	-	-	19	19	19	19	19
130	132B5	230	265	300	-	38	38	38	38	38	38	38	38	38	-	-
	100/112B5	180	215	250	-	28	28	28	28	28	28	28	28	28	28	28
	90B5	130	165	200	-	-	-	-	-	-	-	24	24	24	24	24
150	80B5	130	165	200	-	-	-	-	-	-	-	-	-	-	19	19
	132B5	230	265	300	-	38	38	38	38	38	38	38	38	38	38	38
	100/112B5	180	215	250	-	28	28	28	28	28	28	28	28	28	28	28